

L'achat d'une maison avec un puits et une installation septique

En milieu rural, bien des maisons ne sont pas raccordées au réseau municipal d'approvisionnement en eau et d'évacuation des eaux usées. Les propriétaires de ces habitations doivent donc compter sur des puits privés ou partagés comme source d'eau potable et sur des installations septiques individuelles pour traiter et éliminer leurs eaux usées. Les propriétaires doivent s'assurer que l'eau de leur puits est bonne à boire et que leur puits et leur installation septique sont bien entretenus. Un puits ou une installation septique défectueux peut poser un risque pour la santé de votre famille et de vos voisins, et il peut être coûteux d'effectuer les réparations requises ou de procéder à un remplacement. Il est donc important d'inspecter minutieusement le puits et l'installation septique avant même d'acheter une maison. Ce document décrit le fonctionnement des puits et des installations septiques et explique comment en faire l'inspection.

LES PUIITS

Quand vous achetez une maison équipée d'une source privée d'approvisionnement en eau (un puits),

il faut prendre trois éléments en considération :

- le puits
- la quantité d'eau accessible
- la qualité de cette eau

Les types de puits

Il existe trois types de puits courants : creusés, forés à la tarière et forés à la sondeuse.

Les **puits creusés** et les **puits forés à la tarière** (de 60 à 120 cm/24 à 48 po de diamètre) produisent de l'eau à partir d'un aquifère peu profond (c'est-à-dire à moins de 15 m/50 pi sous la surface du sol). Cette eau est plus susceptible d'être contaminée par des infiltrations d'eau de surface et de subir des pénuries (voir la figure 1 à la page 2). Un **aquifère** est une formation géologique suffisamment perméable pour fournir une grande quantité d'eau lorsqu'elle est traversée par un puits. Un autre type de puits est utilisé pour les aquifères superficiels: le **puits à pointe filtrante** (2,5 à 5 cm/ 1 à 2 po de diamètre). Il comprend une pointe en acier forgé, une crépine et un court tronçon de tube fileté foncé dans du sable ou du gravier aquifère.

Les **puits forés à la sondeuse** (de 10 à 20 cm/4 à 8 po de diamètre) sont utilisés pour atteindre les aquifères situés profondément dans le sol (de 15 à plus de 60 m/50 à plus de 200 pi de profondeur). Ils sont les plus coûteux à réaliser, mais ils procurent habituellement une source d'eau potable plus sûre (voir la figure 2).

Caractéristiques communes des différents types de puits :

Tubage – Structure qui recouvre le trou d'un puits et l'empêche de s'effondrer. Il peut être fait d'acier, d'anneaux de béton ou d'une ouverture forée directement dans le substratum rocheux.

Admission d'eau – Ouverture permettant à l'eau d'entrer dans le puits par sa partie inférieure. Une crépine peut y être placée pour empêcher les particules fines d'entrer dans le puits. On peut également y installer un clapet de pied (clapet de retenue) afin de maintenir l'installation amorcée et pressurisée.

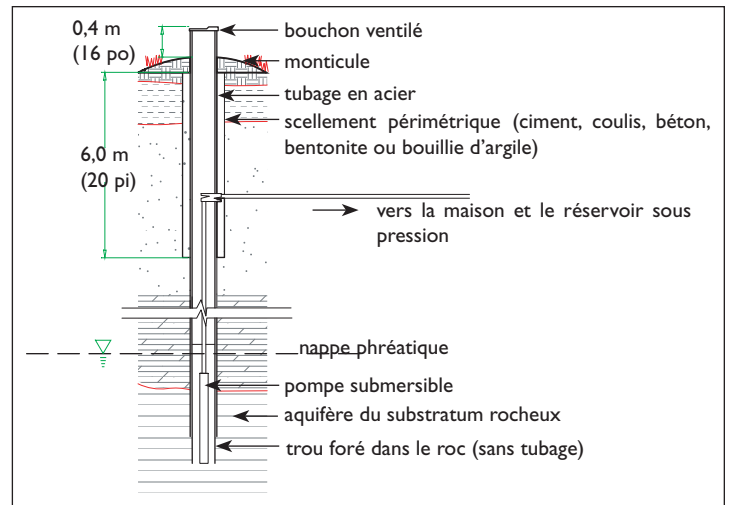
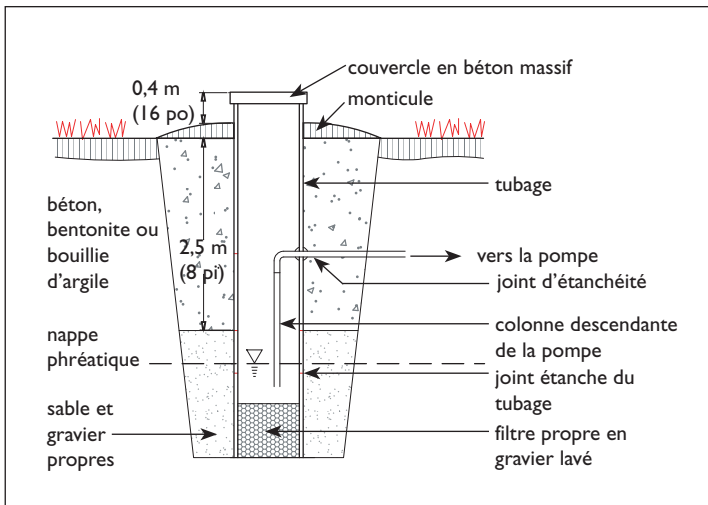


Figure 1 Puits creusé

Figure 2 Puits foré à la sondeuse

Équipement de pompage –

Pompe, tuyaux et raccords électriques requis pour pomper l'eau entre le puits et l'habitation, et réservoir sous pression destiné à maintenir une pression d'eau constante dans la maison. Des pompes submersibles sont habituellement utilisées pour les puits forés à la sondeuse, tandis qu'on utilise des pompes centrifuges pour les puits de surface, lesquelles sont situées à l'extérieur du puits, la plupart du temps dans un sous-sol ou une station de pompage.

Protection de surface – Empêche l'eau et les contaminants de surface de pénétrer dans le puits. Exemples : zone d'étanchéité aménagée autour du tubage (scellement périphérique), couvercle de puits situé de 0,3 à 0,4 m (12 à 16 po) au-dessus du sol, et monticule de terre autour du sommet du tubage du puits afin de repousser l'eau de pluie.

Liste de vérification pour l'inspection d'un puits

Le puits doit être inspecté avant l'achat de la propriété. En cas de problème concernant l'état du puits (étanchéité altérée, tubage affaissé), communiquez avec un entrepreneur spécialisé autorisé pour le faire corriger. Consultez les Pages Jaunes^{MC}

à la rubrique « Puits – Creusage et service » pour trouver un entrepreneur autorisé dans votre région.

❑ **Registre de puits –** Vous pouvez obtenir une copie du registre de puits auprès du propriétaire ou du ministère provincial responsable de l'environnement. Ce document

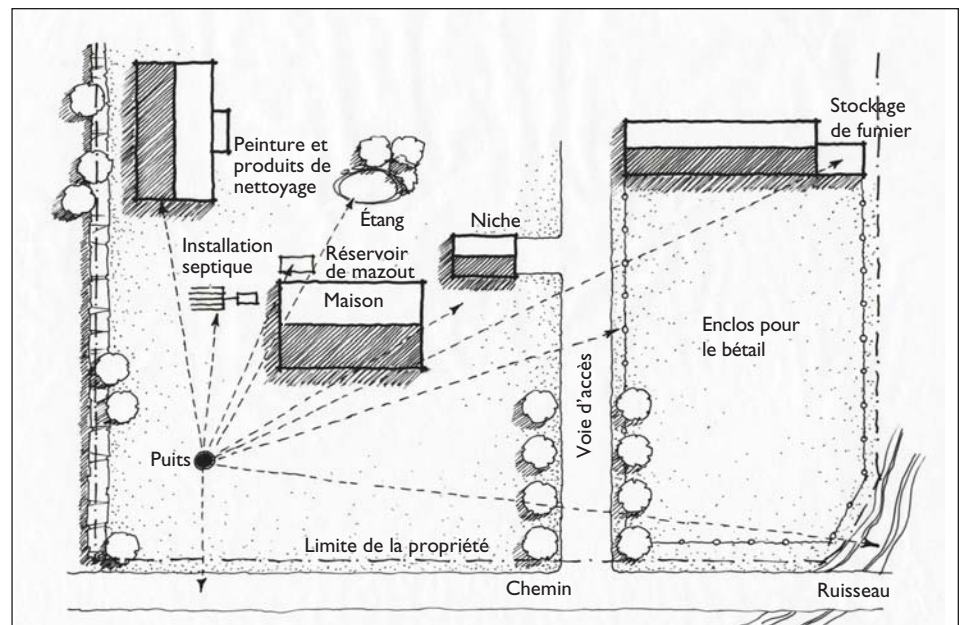


Figure 3 Distances séparatrices relatives au puits

doit préciser l'emplacement du puits, la date et la profondeur du forage, le diamètre du puits, le niveau d'eau statique, le niveau de pompage, le débit de pompage recommandé de même que le calage recommandé de la pompe.

- ❑ **Emplacement** – Un puits doit être situé à au moins 15 m (50 pi) de toute source de contamination si le tubage est étanche à l'eau jusqu'à une profondeur de 6 m (20 pi); dans le cas contraire, la distance séparatrice doit être d'au moins 30 m (100 pi). Les sources de contamination sont les suivantes : installations septiques, fosses à fumier, réservoirs de combustibles, champs agricoles (ruissellement d'engrais ou de fumier), voies de circulation (ruissellement des sels de voirie). Les puits doivent être situés à au moins 15 m (50 pi) d'un cours d'eau (voir la figure 3).
- ❑ **Couvercle du puits** – Le couvercle doit être à une hauteur d'au moins 0,3 m (12 po) du sol. Le couvercle du puits et son joint d'étanchéité doivent être bien en place et étanches à l'eau. Un couvercle verrouillable procure une certaine sécurité additionnelle contre un accès inopportun au puits. On place un bouchon sur les puits forés à la sondeuse et un couvercle sur les puits creusés. Les deux types doivent être inspectés.

- ❑ **Tubage du puits** – Le tubage ne doit présenter aucune fissure ni aucun affaissement. Le sol doit être aménagé en pente descendante autour du tubage.
- ❑ **Drainage** – Les eaux de surface doivent s'écouler à l'écart du puits et ne doivent pas s'accumuler autour du tubage.
- ❑ **Pompe du puits** – La pompe et les canalisations de distribution doivent être en bon état.
- ❑ **Zone tampon gazonnée** – Une zone gazonnée d'au moins 4 m (12 pi) de largeur doit être entretenue autour de l'ouverture du puits. Cette zone tampon ne doit pas être fertilisée ni traitée avec des pesticides.
- ❑ **Puits abandonnés** – Tous les puits abandonnés sur une propriété doivent être mis hors service (c'est-à-dire bouchés) par un entrepreneur autorisé. Demandez au propriétaire s'il y a un puits abandonné sur les lieux et s'il a été mis hors service conformément aux règlements en vigueur.
- ❑ **À l'intérieur de la maison** – Cherchez la présence de sable ou de gravier dans le fond de l'évier, ce qui pourrait indiquer que la crépine du puits est corrodée. Regardez si la jauge du réservoir sous pression indique bien entre 250 et 400 kPa (40 et 60 psi).

Assurez-vous que le clapet de pied (clapet de retenue) est capable de supporter la pression de l'installation en n'utilisant pas d'eau pendant 30 à 60 minutes et en surveillant la jauge de pression. La pression ne devrait pas baisser et la pompe ne devrait pas se mettre en marche pendant cette période de non-utilisation.

QUANTITÉ D'EAU

Les puits tirent l'eau des aquifères, des zones de sol ou de roc perméable saturées d'eau. Certains types de sol font de bons aquifères, comme le gravier et le substratum rocheux fracturé, qui sont capables de soutenir de bons débits de pompage, alors que d'autres sols font plutôt de piètres aquifères, tels que le sable limoneux et l'argile, qui ne se prêtent pas bien au pompage à débit élevé.

Les puits peuvent s'assécher pour les raisons suivantes :

- Le débit de pompage est plus élevé que la vitesse de recharge de la nappe souterraine.
- La nappe aquifère (niveau où le sol est saturé d'eau) a baissé sous le niveau d'admission d'eau de la pompe.
- La crépine du puits est obturée par du sable fin, une précipitation d'origine chimique, un encrassement causé par des bactéries ou de la corrosion.

- Si l'évent d'un puits se bloque, il peut s'ensuivre une dépressurisation (dans le puits) durant le pompage de l'eau, laquelle peut entraîner une réduction du débit, voire un arrêt complet de la pompe.

En cas de problème d'alimentation en eau, il est recommandé de faire appel à un entrepreneur spécialisé autorisé. Les solutions possibles sont l'économie de l'eau dans la maison, le forage d'un puits plus profond, le nettoyage de la crépine encrassée, ou le remplacement du tubage ou de la crépine du puits s'ils sont corrodés. Le coût de la réparation doit être pris en considération au moment de négocier le prix de vente de la maison.

Trois sources d'information peuvent aider une personne à déterminer si un puits peut produire suffisamment d'eau :

- les résidents de l'endroit
- le registre de puits
- l'essai de reprise d'eau

Résidents de l'endroit

La meilleure façon de savoir si l'approvisionnement en eau est suffisant est de demander au propriétaire, à ses voisins ou à des foreurs de puits locaux s'ils ont éprouvé des problèmes d'assèchement de puits sur la propriété et dans le secteur.

En général, les puits de surface sont plus vulnérables aux pénuries d'eau que les puits profonds, étant donné que les puits de surface tirent l'eau des aquifères superficiels, dont le volume d'eau peut fluctuer considérablement en fonction de la quantité des précipitations.

Registre de puits

Procurez-vous une copie du registre de puits auprès du propriétaire précédent ou du ministère provincial responsable de l'environnement. Le niveau de pompage de l'eau indique si le puits est profond ou non (un puits de moins de 15 m/50 pi de profondeur est considéré comme un puits de surface). Le débit de pompage recommandé doit être supérieur à 14 L/min (3,6 gal US/min).

Essai de reprise d'eau

Il est possible d'engager un entrepreneur autorisé pour qu'il procède à un essai de reprise d'eau qui consiste à pomper l'eau d'un puits pour ensuite lui laisser le temps de se réapprovisionner. Cet essai peut vous aider à déterminer combien d'eau vous pouvez tirer d'un puits. On devrait pouvoir pomper 14 L d'eau/min (3,6 gal US /min) pendant 120 minutes, ou 450 L/personne/jour (119 gal US/personne/jour).
Source: Ministère de l'Environnement de l'Ontario, méthode D-5-5, 1996.

Liste de vérification pour la quantité d'eau

- Demandez au propriétaire, à ses voisins ou à des foreurs de puits locaux s'ils ont éprouvé des problèmes d'assèchement de puits sur la propriété ou dans le secteur.
- Vérifiez la profondeur du puits et le débit de pompage en consultant le registre de puits. Un puits de surface est plus susceptible de s'assécher en période de sécheresse.
- Au besoin, faites faire un essai de reprise d'eau par un entrepreneur spécialisé autorisé.

QUALITÉ DE L'EAU

La qualité de l'eau de puits est très importante. Une eau de piètre qualité peut entraîner des problèmes de santé, avoir mauvais goût et dégager une odeur désagréable. Elle peut nécessiter des systèmes de traitement coûteux ou l'achat à prix fort d'eau embouteillée. L'eau d'un puits peut être contaminée par des bactéries et des substances chimiques. Les sources de contamination les plus fréquentes sont l'infiltration des effluents provenant d'une installation septique, de fumier, d'excréments d'animaux familiers, de produits de voirie ainsi que de substances chimiques dissoutes présentes naturellement dans la nappe phréatique, telles que le calcium, le soufre, les chlorures ou le fer.

Échantillonnage de l'eau

Votre offre d'achat devrait toujours inclure une clause selon laquelle la vente est conditionnelle à une analyse satisfaisante de la qualité de l'eau. Idéalement, il faudrait prélever trois échantillons d'eau, à environ une semaine d'intervalle. L'un des échantillons devrait être prélevé après un orage, soit lorsque la contamination des eaux de surface est le plus probable. Dans la mesure du possible, effectuez le prélèvement vous-même. L'analyse des trois échantillons doit mesurer les coliformes totaux, la bactérie *E. coli*, et les nitrates tandis que l'un des échantillons doit servir à mesurer le sodium, la dureté de l'eau, les sulfates, les chlorures, le plomb, le fer, le manganèse et le pH. Demandez au laboratoire de vous fournir les normes relatives à l'eau potable en même temps que les résultats. Des analyses supplémentaires peuvent porter sur les métaux, les pesticides, si le puits se trouve en milieu agricole où il se fait un usage important de pesticides; l'essence et les solvants, si le puits est situé à proximité d'une station service ou d'un parc industriel.

Communiquez avec le bureau local de la santé publique pour savoir où vous procurer des bouteilles stériles appropriées et à qui apporter vos échantillons d'eau pour les faire analyser. Dans certaines provinces, il n'en coûte rien pour faire détecter la

présence de bactéries et de nitrates par l'entremise du bureau local de la santé publique ou des bureaux du ministère provincial responsable de l'environnement, alors que les paramètres additionnels devront être analysés par un laboratoire privé à vos frais.

Dans la mesure du possible, les échantillons devraient être prélevés à partir d'un robinet situé entre la pompe du puits et tout appareil de traitement de l'eau et(ou) le réservoir sous pression. Suivez les instructions figurant sur le formulaire de soumission de l'échantillon pour savoir comment procéder au prélèvement.

Résultats de l'analyse – que signifient-ils?

Si les concentrations sont plus élevées que les limites données ci-dessous, consultez un fournisseur de systèmes de traitement afin de déterminer s'il existe une technique de traitement appropriée. Il est préférable d'obtenir plusieurs soumissions.

Indicateurs de salubrité

Escherichia coli (*E. coli*) ou coliformes fécaux

On trouve ces bactéries seulement dans l'appareil digestif des humains et des animaux. Leur présence dans l'eau de votre puits résulte habituellement d'une contamination par du fumier ou par des eaux usées humaines provenant d'une source proche comme une installation septique ou des champs agricoles.

La consommation d'une eau contaminée par *E. coli* ou par des coliformes fécaux provoque des douleurs gastriques et(ou) de la diarrhée ainsi que d'autres problèmes. Elle peut même entraîner la mort. La norme pour l'eau potable relative à *E. coli* et aux coliformes fécaux est de **0 nombre/100 mL**. Une valeur de 1 ou plus indique que l'eau n'est pas sûre pour la consommation.

Coliformes totaux

Ce groupe de bactéries est toujours présent dans le fumier et les eaux usées, mais il se trouve aussi naturellement dans le sol et sur la végétation. La présence de ces bactéries dans votre eau peut indiquer que l'eau de surface s'infiltré dans votre puits. Un nombre de coliformes totaux de 1 à 5 laisse supposer que la qualité de l'eau est douteuse, alors qu'une valeur supérieure à 5 révèle que l'eau n'est pas potable.

Nitrates

La présence de nitrates dans votre eau de puits résulte habituellement d'une infiltration d'engrais pour terrains résidentiels ou agricoles ou de l'effluent d'une installation septique. Les bébés âgés de moins de six mois peuvent devenir malades s'ils boivent une préparation pour nourrissons appâtée avec de l'eau renfermant une forte teneur en nitrates (supérieure à 10 mg/L). Si vous avez un enfant de moins de six mois, il est recommandé d'utiliser de l'eau embouteillée.

Chlorure de sodium/de potassium

Les personnes qui suivent une diète à faible teneur en sodium (sel) doivent consulter leur médecin si le niveau de sodium dans leur eau de puits excède 20 mg/L. Les adoucisseurs d'eau domestiques utilisent habituellement du chlorure de sodium, ce qui accroît la teneur en sodium de l'eau de consommation. À la place, il est possible de recourir à du chlorure de potassium pour adoucir l'eau. Toutefois, les personnes qui souffrent d'hypertension, d'une maladie rénale ou de défaillance cardiaque doivent consulter leur médecin avant de consommer de l'eau à forte teneur en sodium ou en potassium. On peut toujours mettre en place une installation d'alimentation en eau distincte (qui ne passe pas par l'adoucisseur d'eau) pour la consommation et la cuisine si la présence de sodium ou de potassium s'avère problématique pour la santé.

Sulfates

À des concentrations supérieures à 500 mg/L, les sulfates peuvent avoir un effet laxatif et donner un goût amer à l'eau.

Plomb

La présence de plomb dans l'eau est souvent liée à l'emploi de tuyaux en plomb. Des concentrations d'à peine 0,01 mg/L suffisent à causer des problèmes de santé à long terme.

Indicateurs esthétiques

Dureté

La dureté mesure la présence de calcium et de magnésium dans l'eau. Ces éléments se précipitent avec du carbonate dans les bouilloires et les chaudières pour former du tartre. La dureté nuit à la formation de mousse, entraîne l'utilisation d'une plus grande quantité de savon et crée un résidu savonneux. Bien des propriétaires décident de se procurer un adoucisseur d'eau, qui sert à remplacer les ions calcium et magnésium par des ions sodium ou potassium. Une dureté (sous forme de carbonate de calcium) supérieure à 80 mg/L pourrait nécessiter l'emploi d'un adoucisseur d'eau.

Chlorure

Des concentrations de chlorure supérieures à 250 mg/L peuvent donner un goût salé à l'eau et peuvent faire rouiller les tuyaux.

Fer et manganèse

L'eau de puits dont la teneur en fer excède 0,3 mg/L et dont la teneur en manganèse dépasse 0,05 mg/L peut tacher les appareils sanitaires et les vêtements; l'eau peut avoir une coloration de rouille ou présenter de petits grains noirs. Elle peut aussi avoir mauvais goût et provoquer un encrassement bactérien de la crépine du puits.

pH

Un pH inférieur à 6,5 ou supérieur à 8,5 peut entraîner la corrosion des tuyaux.

Liste de vérification pour la qualité de l'eau

- ❑ Prélevez un échantillon à trois dates différentes – de préférence à une semaine d'intervalle – à partir d'un robinet situé entre la pompe du puits et tout appareil de traitement de l'eau et(ou) le réservoir sous pression afin de mesurer les coliformes totaux, la bactérie *E. coli* et les nitrates.
- ❑ L'un des échantillons doit servir à mesurer le sodium, la dureté, les sulfates, les chlorures, le plomb, le fer, le manganèse et le pH.
- ❑ Demandez au propriétaire des copies des analyses antérieures de la qualité de l'eau. Cherchez à savoir si des problèmes liés à la qualité de l'eau ont été constatés : maladies gastriques fréquentes (bactéries), odeurs (sulfure d'hydrogène, méthane), taches de rouille (fer), tartre (dureté), dépôts verdâtres dans les robinets (fer ou manganèse), goût salé (chlorures), goût amer (sulfates).
- ❑ Passez en revue, avec le propriétaire, le fonctionnement de tout dispositif de traitement de l'eau, et demandez-lui ce qui a motivé son ajout (adoucisseur d'eau, système de désinfection, système d'osmose inverse, poste de chloration, etc.). Demandez à voir le manuel d'utilisation de tous les appareils de traitement.

- ❑ Prenez-vous un verre d'eau pour y goûter (salée, amère), pour la sentir (sulfure d'hydrogène, méthane), pour déceler un problème de limpidité (petites particules) ou de coloration (une couleur rouille peut indiquer une forte teneur en fer). Tenez compte du fait que vous boirez cette eau tous les jours si vous achetez cette maison.
- ❑ Recherchez la présence de tartre sur les appareils sanitaires et la robinetterie, un signe de dureté de l'eau. Soulevez le couvercle du réservoir de la toilette et inspectez le fond pour y trouver la présence de sable, de sédiments, de particules de rouille, de tartre, de croissance d'organismes biologiques ou tout autre signe pouvant laisser croire à un problème de qualité de l'eau.
- ❑ Est-ce que le chauffe-eau dégage une odeur d'œufs pourris? Cela indique la présence de sulfure d'hydrogène, un gaz qui peut entraîner la corrosion des tuyaux.

Le forage d'un nouveau puits

Le coût d'un nouveau puits dépend de la profondeur de forage et du marché local. Le forage et le tubage sont normalement facturés par les entrepreneurs spécialisés autorisés à un coût fixe par mètre (ou par pied) de profondeur, tandis que l'installation du coulis, du joint d'étanchéité, du couvercle et de la crépine est normalement facturée à un coût fixe par puits.

LES INSTALLATIONS SEPTIQUES

L'installation septique reçoit les eaux usées de la maison (évier, douches, toilettes, lave-vaisselle, laveuse), leur fait subir un traitement et retourne l'effluent traité à la nappe phréatique. Une installation septique ordinaire se compose de deux éléments : la fosse septique et le champ d'épuration.

La fosse septique

Une fosse septique est un réservoir hermétique enterré qui reçoit les eaux usées d'une maison (voir la figure 4). Elle peut être en béton, en polyéthylène ou en fibre de verre. Dans le passé, des fosses ont parfois été fabriquées d'acier (si la propriété est dotée d'une fosse en acier, celle-ci est probablement percée par la rouille et devra être remplacée). Les vieilles fosses peuvent être plus petites que celles vendues de nos jours (actuellement, la capacité minimale en Ontario est fixée à 3 600 L/952 gal US). Les fosses modernes possèdent deux compartiments, alors que les anciennes n'en avaient parfois qu'un seul. Les matières solides qui se déposent au fond de la fosse sont appelées « les boues », tandis que les huiles et les graisses qui flottent à la surface vont former « l'écume ». La fosse doit être vidangée tous les trois à cinq ans ou lorsque le tiers de la fosse est rempli de boues (mesuré par un entrepreneur spécialisé).

Certaines municipalités exigent que les fosses septiques soient vidangées plus fréquemment. Les bactéries naturelles présentes dans la fosse décomposent les déchets avec le temps.

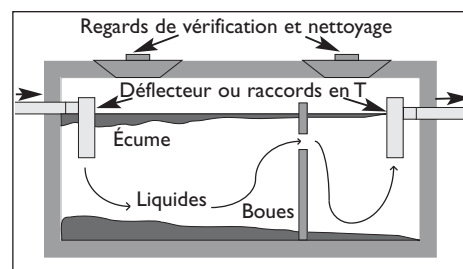


Figure 4 Fosse septique courante

Le champ d'épuration

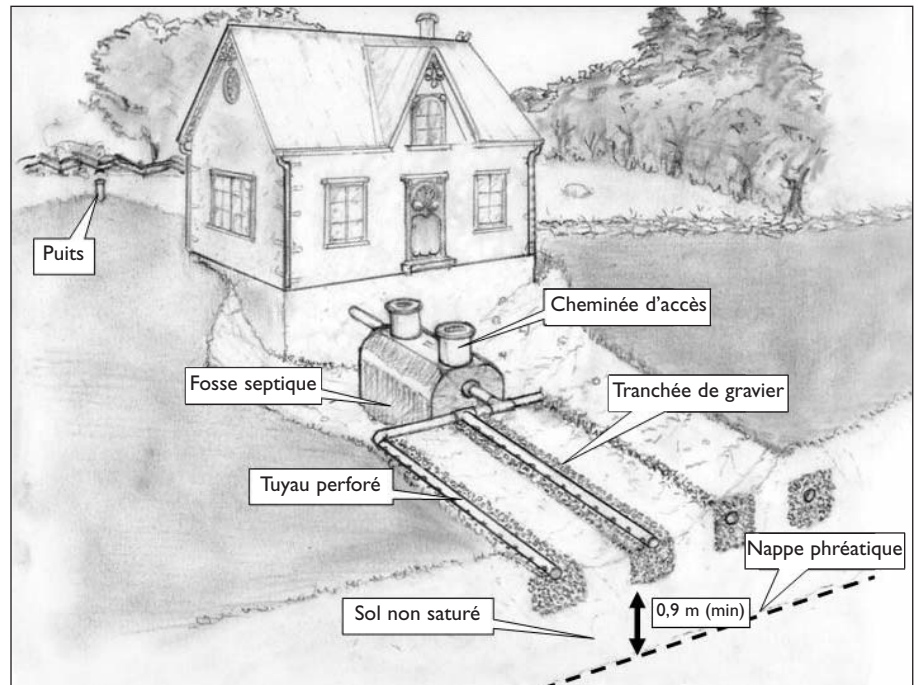
Les eaux usées qui sortent de la fosse septique aboutissent dans un champ d'épuration. Il s'agit d'un réseau de tuyaux perforés enfouis dans des tranchées de gravier aménagées dans un tertre de sol non saturé d'au moins 0,9 m/3 pi d'épaisseur (voir la figure 5). Les eaux usées s'infiltrent dans le sol où les microbes qui s'y trouvent éliminent le reste des bactéries, des virus et des nutriments indésirables avant que l'effluent traité atteigne les eaux souterraines. Dans les cas où le sol non saturé a une épaisseur de plus de 0,9 m (3 pi) par rapport à la nappe phréatique ou au substratum rocheux, on emploie une **installation traditionnelle**, c'est-à-dire dont le réseau de tuyaux perforés est placé soit directement dans le sol en place, soit dans du sable importé si le sol en place ne convient pas au traitement.

Lorsque la nappe phréatique ou le substratum rocheux se trouvent près de la surface, le champ d'épuration doit être surélevé de 0,9 m (3 pi) au-dessus de la nappe ou du roc. C'est ce qu'on appelle une **installation à terre hors sol**.

Autres installations

Dans certaines conditions, comme une superficie de terrain limitée, une nappe phréatique très élevée ou des conditions de sol défavorables (argile ou roc, par exemple), une installation traditionnelle ne suffira pas à traiter les eaux usées. Dans ces circonstances, il est souvent possible de mettre en place un autre genre de dispositif de traitement. Les deux systèmes les plus courants pour ces situations sont les biofiltres, dans lesquels l'effluent de la fosse septique percole à travers un milieu filtrant non saturé (comme la tourbe ou un filtre textile), et les systèmes d'aération, dans lesquels l'effluent passe à travers un réservoir aéré.

Ces installations non traditionnelles permettent un meilleur traitement des eaux usées, de sorte que l'effluent peut être diffusé dans une zone plus restreinte que pour les champs d'épuration ordinaires. L'effluent produit par une installation non traditionnelle peut aussi être évacué dans une tranchée enfouie peu profondément, à savoir un réseau pressurisé de canalisations de 15 cm (6 po) aménagé sous la



Crédit: Éric Brunet, Centre ontarien des eaux usées rurales de l'Université de Guelph

Figure 5 Installation septique

surface du sol. Dans la plupart des provinces, les propriétaires équipés de ce genre d'installation de recharge sont tenus de conclure une entente avec le fournisseur de service afin que celui-ci assure l'inspection et l'entretien de son installation.

Inspection de l'installation septique

Avant d'acheter une maison, faites toujours inspecter l'installation septique par un spécialiste autorisé. Communiquez avec votre municipalité, le bureau de la santé publique ou le ministère provincial responsable de l'environnement pour obtenir une liste des professionnels compétents.

L'inspection doit inclure un entretien avec le propriétaire, un examen du permis lié à l'installation, une inspection de la fosse, une inspection du champ d'épuration et une inspection de la maison.

Remplacement ou réparation de l'installation

Une installation septique devrait pouvoir durer entre 20 et 25 ans, ou même davantage, si elle a été correctement mise en place et entretenue, notamment en faisant faire la vidange tous les trois à cinq ans.

Questions à poser au propriétaire :

- Avez-vous une copie du permis d'installation septique?

- ❑ À quand remonte la dernière vidange de la fosse septique? Possédez-vous des documents attestant l'entretien de l'installation (vidanges de la fosse, réparations effectuées)?
- ❑ L'installation septique vous a-t-elle causé des problèmes, tels que des refoulements, des odeurs nauséabondes, l'apparition d'effluent au sol, un sol spongieux ou détrempe à la hauteur du champ d'épuration, le gel de l'installation, des toilettes et des tuyaux d'évacuation qui gargouillent ou qui se vident lentement?
- ❑ Avez-vous éprouvé des problèmes de qualité de l'eau potable (présence d'*E. coli*, de coliformes fécaux, de nitrates)? Cette situation pourrait découler de l'infiltration dans le puits d'un effluent provenant de l'installation septique et pourrait donc indiquer un mauvais fonctionnement de l'installation. Les résultats de l'analyse effectuée pour déterminer la qualité de l'eau du puits pourraient révéler des problèmes liés à l'installation septique.

Liste de vérification relative au permis

Le permis d'installation septique peut être obtenu du propriétaire ou de la municipalité, du ministère provincial responsable de l'environnement ou encore du bureau de la santé publique selon le territoire administratif.

Parfois, il n'existe aucun permis pour les installations anciennes.

- ❑ Prenez connaissance du permis : âge, capacité et type de l'installation; distances séparatrices (en particulier par rapport au puits).
- ❑ Vérifiez la capacité de l'installation relativement à la taille de la maison.

Liste de vérification relative à l'inspection de la fosse

N'entrez ni n'introduisez jamais la tête dans une fosse septique. De dangereux gaz y sont produits et ils peuvent être mortels, même après la vidange de la fosse.

- ❑ Comparez la capacité de la fosse et son type avec les informations figurant sur le permis délivré pour cette installation; observez l'état général de la fosse (déflecteurs, séparateurs), recherchez la présence de fissures et de fuites. Une fosse en acier sera sûrement rouillée et devra être remplacée.
- ❑ Observez le niveau d'eau dans la fosse (s'il est trop élevé, le champ d'épuration est probablement bloqué, tandis que s'il est trop bas, c'est sans doute que la fosse est perforée).
- ❑ Faites vidanger la fosse (aux frais du propriétaire de la maison).

- ❑ Examinez les raccordements avec la maison et avec le champ d'épuration (tuyaux qui fuient ou écrasés), recherchez les infiltrations directes d'eaux de ruissellement dans la fosse. Des traces de pneu sur le champ d'épuration pourraient indiquer que des tuyaux ont été écrasés.
- ❑ Nettoyez le filtre de l'effluent (s'il y en a un) en le rinçant avec un tuyau d'arrosage et en vous assurant que l'eau usée s'écoule vers l'intérieur de la fosse septique.

Liste de vérification relative à l'inspection du champ d'épuration

- ❑ Cherchez la présence d'effluent à la surface, d'odeurs, de végétation luxuriante, de zones détrempees ou saturées.
- ❑ Recherchez des sources d'obstruction sur le champ d'épuration (asphaltage, plantation d'arbres).
- ❑ Vérifiez que les eaux de ruissellement sont acheminées à l'écart du champ d'épuration (par exemple, les descentes pluviales ne doivent pas le saturer).
- ❑ Creusez des trous d'observation à proximité des rangées de drains pour déceler des signes d'accumulation d'eau et de formation d'un film biologique. Cela révèle une obturation des drains et nécessite leur réparation, voire leur remplacement.

- ❑ Inspectez tous les dispositifs mécaniques (pompes, aérateurs, alarmes) pour déterminer s'ils sont en bon état de marche.

Liste de vérification relative à l'inspection des composants intérieurs

- ❑ Vérifiez si des robinets coulent ou si des toilettes fuient (une toilette qui fuit peut inonder l'installation septique). Lorsque l'eau s'évacue mal ou que les tuyaux d'évacuation dégagent une odeur d'égout, il se peut que l'installation soit défectueuse.
- ❑ Vérifiez la plomberie (eaux de ruissellement et pompe de puisard vers un fossé ou un puits perdu, toilettes et éviers vers l'installation septique). Si des eaux grises sont évacuées directement (c'est-à-dire qu'elles ne passent pas par l'installation septique), il est probable que l'installation de plomberie ne réponde pas aux normes du Code du bâtiment ou du ministère de la Santé.

Le branchement des tuyaux d'évacuation des eaux grises à l'installation septique pourrait nécessiter la mise en place d'une installation de capacité supérieure.

- ❑ Évacuation de l'effluent d'un adoucisseur d'eau : selon des recherches dont fait état l'Agence de protection de l'environnement des États-Unis, le lavage à contre-courant des adoucisseurs d'eau n'a aucune incidence négative apparente sur les installations septiques; il est donc acceptable d'évacuer cet effluent dans l'installation septique. Cela dit, bien des autorités préconisent l'évacuation de l'effluent du lavage à contre-courant dans un puisard, un fossé ou un puits perdu.
- ❑ Dans des circonstances exceptionnelles, un propriétaire peut être obligé de recourir à un bassin de rétention à la place d'une installation septique.

Comme ce bassin doit être vidangé régulièrement (aux quelques semaines), il peut ajouter des coûts considérables au ménage.

- ❑ Inspectez la colonne de ventilation pour déterminer si elle est endommagée ou bouchée. Le simple fait d'enlever un vieux nid d'oiseau pourrait éliminer les problèmes d'émanations de gaz.

OÙ PUIS-JE OBTENIR DE PLUS AMPLES RENSEIGNEMENTS?

- services municipaux ou bureaux de la santé publique
- installateurs de fosses septiques et foreurs de puits autorisés (consultez les Pages Jaunes^{MC})
- ministères provinciaux responsables de l'environnement

Sites Web

Centre ontarien des eaux usées
(juillet 2008)

[http://www.orwc.uoguelph.ca/
French/french_index.htm](http://www.orwc.uoguelph.ca/French/french_index.htm)

**Conseil canadien des laboratoires
indépendants (CCLI)** (juillet 2008)

– en anglais seulement
www.ccil.com

**Conseil canadien des normes
(CCN)** (juillet 2008)

[http://palcan.scc.ca/SpecsSearch/
GLSearchForm.do?language=fr](http://palcan.scc.ca/SpecsSearch/GLSearchForm.do?language=fr)

**Ministère de l'Agriculture, de
l'Alimentation et des Affaires
rurales de l'Ontario** (juillet 2008)

[http://www.omafra.gov.on.ca/
french/environment/index.html](http://www.omafra.gov.on.ca/french/environment/index.html)

**Ministère de l'Environnement et
du Travail de la Nouvelle-Écosse**
(juillet 2008)

– en anglais seulement
<http://www.gov.ns.ca/nse/water/>

**National Environmental Services
Center** (juillet 2008)

– en anglais seulement
[http://www.nesc.wvu.edu/
wastewater.cfm](http://www.nesc.wvu.edu/wastewater.cfm)

Santé Canada (juillet 2008)

[http://www.hc-sc.gc.ca/
index-fra.php](http://www.hc-sc.gc.ca/index-fra.php)

Tapez « qualité de l'eau » dans le
champ de recherche.

**Société canadienne d'hypothèques
et de logement** (juillet 2008)

www.schl.ca

USEPA Septic (Onsite) Systems
(juillet 2008)

– en anglais seulement
[http://cfpub.epa.gov/owm/septic/
index.cfm](http://cfpub.epa.gov/owm/septic/index.cfm)

WellOwner.org (juillet 2008)

– en anglais seulement
www.wellowner.org

La SCHL tient à remercier le Centre ontarien des eaux usées rurales de l'Université de Guelph et Santé Canada pour leur contribution à la rédaction de ce document. Pour obtenir de plus amples renseignements concernant le traitement et la qualité de l'eau, communiquez avec Santé Canada à water_eau@hc-sc.gc.ca ou composez le 1-866-255-0709, ou le (613) 957-2991 de l'extérieur du Canada.

Pour en savoir davantage sur les feuillets *Votre maison* et sur notre vaste gamme de produits d'information, visitez notre site Web à l'adresse www.schl.ca ou communiquez par téléphone : 1-800-668-2642 ou télécopieur : 1-800-245-9274.

Publications payantes

Économiser l'eau chez soi

N° de commande 61970

Publications gratuites

Feuillets **Votre maison**

Votre installation septique

N° de commande 62796

Le choix d'un entrepreneur

N° de commande 62278

Les adoucisseurs d'eau

N° de commande 62947

L'achat d'une toilette

N° de commande 62936

©2003, Société canadienne d'hypothèques et de logement
Imprimé au Canada
Réalisation : SCHL
Révision : 2005, 2007, 2008

19-11-08

Bien que ce produit d'information se fonde sur les connaissances actuelles des experts en habitation, il n'a pour but que d'offrir des renseignements d'ordre général. Les lecteurs assument la responsabilité des mesures ou décisions prises sur la foi des renseignements contenus dans le présent ouvrage. Il revient aux lecteurs de consulter les ressources documentaires pertinentes et les spécialistes du domaine concerné afin de déterminer si, dans leur cas, les renseignements, les matériaux et les techniques sont sécuritaires et conviennent à leurs besoins. La Société canadienne d'hypothèques et de logement se dégage de toute responsabilité relativement aux conséquences résultant de l'utilisation des renseignements, des matériaux et des techniques contenus dans le présent ouvrage.